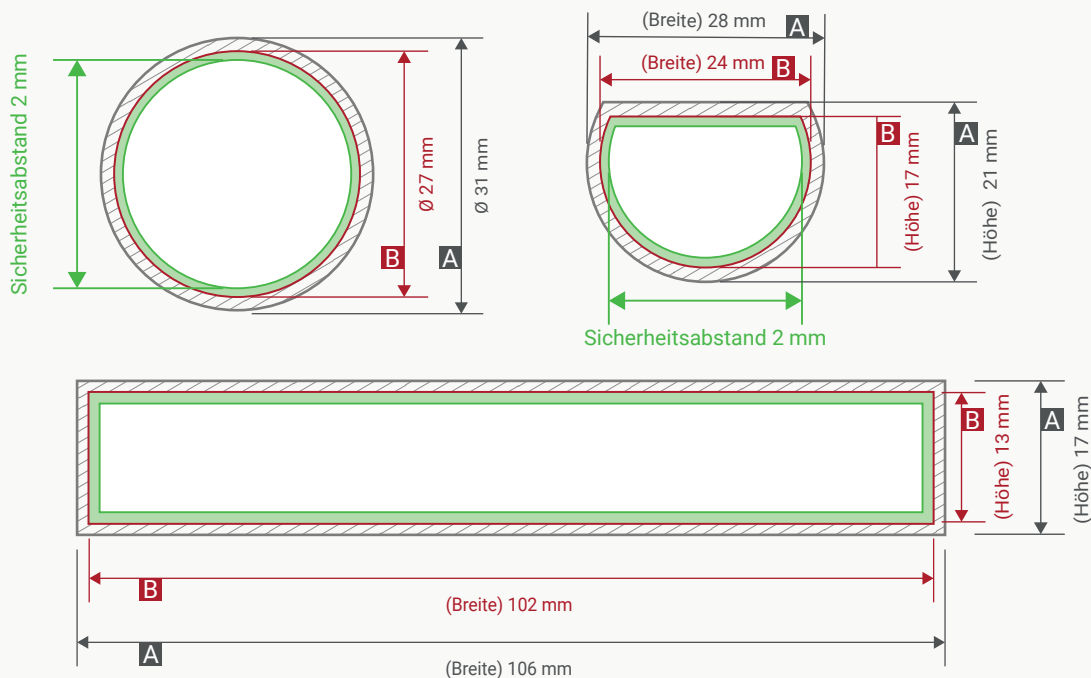


**Tiegel weiss 5 ml**

**A** = Datenformat inkl. 2 mm Anschnitt

**B** = Endformat | finale Etikettengröße, nach Schnitt

**WICHTIGE INFORMATIONEN**

Nachfolgend finden Sie eine Übersicht darüber, was bei der Erstellung von Druckdaten zu beachten ist (Endformat & Datenformat). Bitte halten Sie die Vorgaben ein, um ein optimales Druckergebnis zu erhalten.

**DATEITYPEN**

- Folgenden Dateitypen werden akzeptiert: ai, eps, pdf, psd

**DRUCKMARKEN**

- Verwenden Sie in Ihrer Datei keine Druckmarken, wie z.B. Falz-, Schneide-, Stanz oder Passermarken.

**DATENFORMAT UND BESCHNITT**

- Senden Sie uns Ihre Druckdaten in den Maßen des Datenformates zu.
- Legen Sie Ihr Design in den Abmessungen des Endformates an.
- Beachten Sie zudem den Sicherheitsabstand von Texten und Objekten zum Rand. Dieser beträgt 2mm zu jeder Seite des Endformates.
- Bitte denke Sie daran eine Schnittkontur anzulegen: Legen Sie hierzu eine neue CMYK-Farbe mit dem Namen „CutContour“ an .

**SCHRIFTEN UND LINIEN**

- Wandeln Sie alle Schriften in Pfade um oder liefern Sie alternativ die Schriftart mit.
- Benutzen Sie, um eine gute Lesbarkeit bei Ihrem Druckerzeugnis zu gewährleisten, keine Schriftgrößen unter 4 pt (1,0 mm).
- Positive Linien (dunkle Linie auf hellem Hintergrund) müssen eine Stärke von mindestens 0,2 pt (0,07 mm) haben.
- Negative Linien (helle Linie auf dunklem Hintergrund) müssen eine Stärke von mindestens 0,5 pt (0,18 mm) haben

**AUFLÖSUNG**

- Achten Sie bei der Integration von Bildern oder Grafiken auf eine gute Auflösung. Für ein gutes Ergebnis sollte diese bei min. 300 dpi liegen.

**DATEIBENENNUNG**

- Bitte benennen Sie Ihre Druckdateien eindeutig und Kennzeichnen Sie für welche SK UV Gele Artikelnummer das Etikett gedacht ist.

**CHARGENNUMMER**

- Die Chargennummer wird bei unseren Tuben, oben in die Naht geschweißt, soll die Chargennummer zusätzlich auf dem Etikett abgebildet werden, muss dafür ein Platzhalter angelegt werden.

**LAMINIERUNG**

- Flüssig Laminierungen sind auf Wunsch in matt oder glänzend möglich.
- **ACHTUNG:** Mattes Laminat neigt zur Streifenbildung. Dies ist ein ganz normaler Prozess und ist kein Reklamationsgrund.

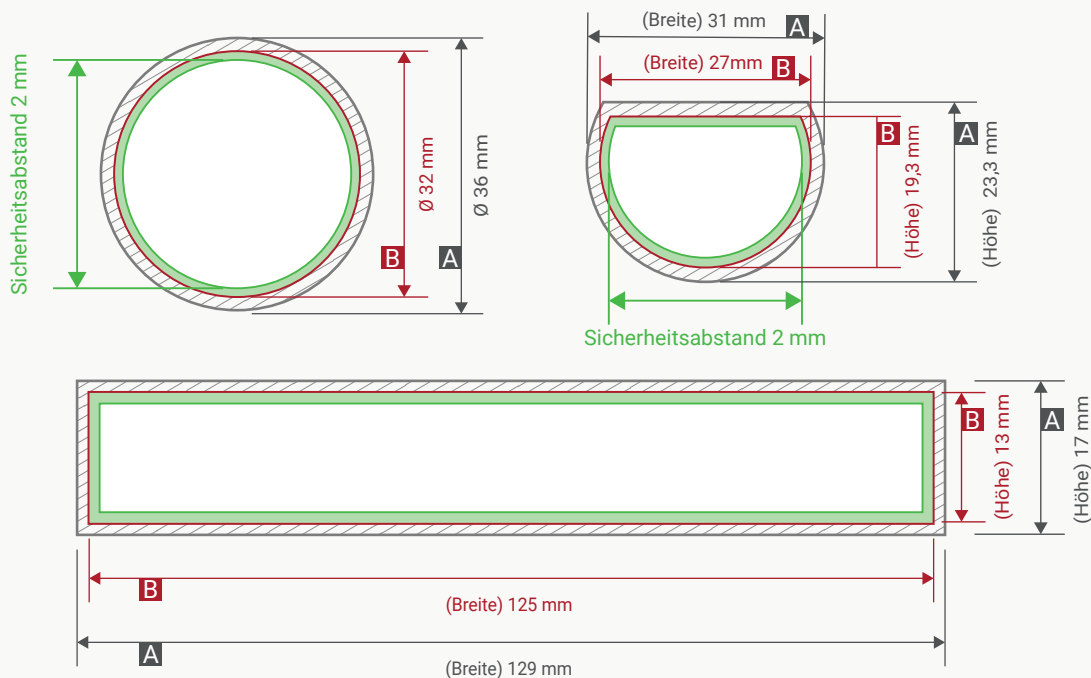
**FOLIEN/MATERIAL**

- Für Ihre Etiketten bieten wir Ihnen folgende Folien:
  - matt/weiß
  - glänzend/weiß
  - glänzend/transparent
- Alle Folien haben eine Stärke von 100 µ

**HAFTUNGS AUSSCHLUSS**

- Bei Nichteinhaltung der Druckrichtlinien übernehmen wir keine Gewährleistung. Die Druckfreigabe erfolgt immer durch den Kunden.
- Sofern nicht anders vereinbart übernehmen wir außerdem keine Haftung für folgende Fehler:
  - falsche oder fehlende Inhaltsstoffe
  - falsche oder fehlende Gefahrensymbole
  - unlesbare/zu kleine Schriften
  - schwacher Kontrast
  - unscharfe Bilder
  - Rechtschreibfehler

**Vorlage**  **herunterladen**


**Tiegel weiss 15 ml**

**A** = Datenformat inkl. 2 mm Anschnitt

**B** = Endformat | finale Etikettengröße, nach Schnitt

**WICHTIGE INFORMATIONEN**

Nachfolgend finden Sie eine Übersicht darüber, was bei der Erstellung von Druckdaten zu beachten ist (Endformat & Datenformat). Bitte halten Sie die Vorgaben ein, um ein optimales Druckergebnis zu erhalten.

**DATEITYPEN**

- Folgende Dateitypen werden akzeptiert: ai, eps, pdf, psd

**DRUCKMARKEN**

- Verwenden Sie in Ihrer Datei keine Druckmarken, wie z.B. Falz-, Schneide-, Stanz oder Passermarken.

**DATENFORMAT UND BESCHNITT**

- Senden Sie uns Ihre Druckdaten in den Maßen des Datenformates zu.
- Legen Sie Ihr Design in den Abmessungen des Endformates an.
- Beachten Sie zudem den Sicherheitsabstand von Texten und Objekten zum Rand. Dieser beträgt 2mm zu jeder Seite des Endformates.
- Bitte denke Sie daran eine Schnittkontur anzulegen: Legen Sie hierzu eine neue CMYK-Farbe mit dem Namen „CutContour“ an.

**SCHRIFTEN UND LINIEN**

- Wandeln Sie alle Schriften in Pfade um oder liefern Sie alternativ die Schriftart mit.
- Benutzen Sie, um eine gute Lesbarkeit bei Ihrem Druckerzeugnis zu gewährleisten, keine Schriftgrößen unter 4 pt (1,0 mm).
- Positive Linien (dunkle Linie auf hellem Hintergrund) müssen eine Stärke von mindestens 0,2 pt (0,07 mm) haben.
- Negative Linien (helle Linie auf dunklem Hintergrund) müssen eine Stärke von mindestens 0,5 pt (0,18 mm) haben

**AUFLÖSUNG**

- Achten Sie bei der Integration von Bildern oder Grafiken auf eine gute Auflösung. Für ein gutes Ergebnis sollte diese bei min. 300 dpi liegen.

**DATEIBENENNUNG**

- Bitte benennen Sie Ihre Druckdateien eindeutig und Kennzeichnen Sie für welche SK UV Gele Artikelnummer das Etikett gedacht ist.

**CHARGENNUMMER**

- Die Chargennummer wird bei unseren Tuben, oben in die Naht geschweißt, soll die Chargennummer zusätzlich auf dem Etikett abgebildet werden, muss dafür ein Platzhalter angelegt werden.

**LAMINIERUNG**

- Flüssig Laminierungen sind auf Wunsch in matt oder glänzend möglich.
- ACHTUNG:** Mattes Laminat neigt zur Streifenbildung. Dies ist ein ganz normaler Prozess und ist kein Reklamationsgrund.

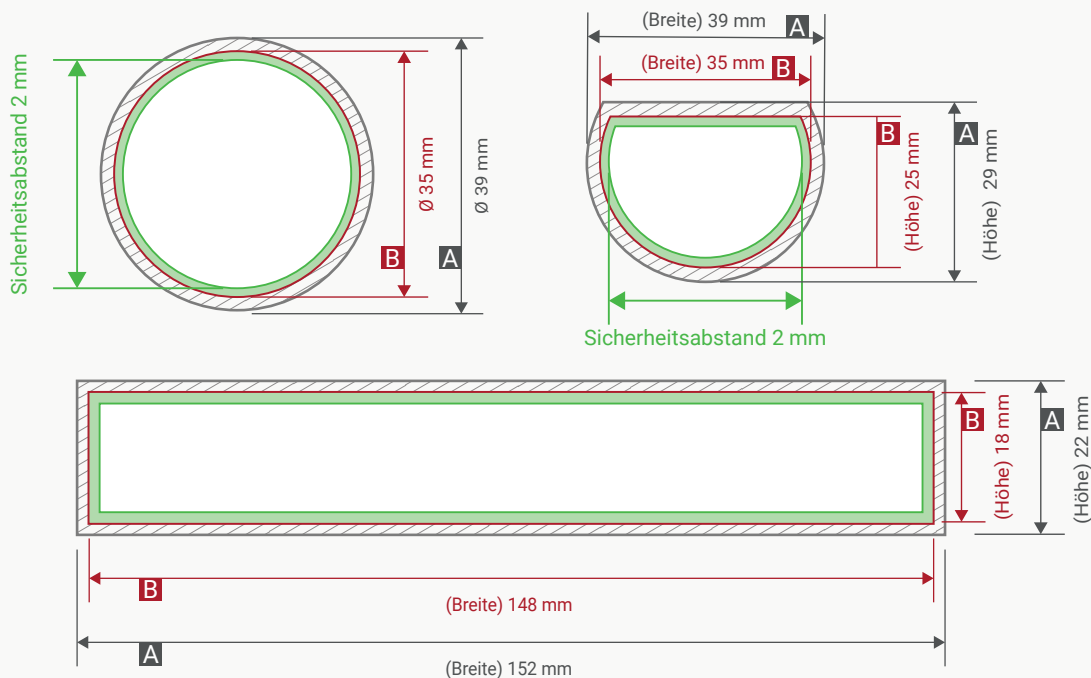
**FOLIEN/MATERIAL**

- Für Ihre Etiketten bieten wir Ihnen folgende Folien:
  - matt/weiß
  - glänzend/weiß
  - glänzend/transparent
- Alle Folien haben eine Stärke von 100 µ

**HAFTUNGSAUSSCHLUSS**

- Bei Nichteinhaltung der Druckrichtlinien übernehmen wir keine Gewährleistung. Die Druckfreigabe erfolgt immer durch den Kunden.
- Sofern nicht anders vereinbart übernehmen wir außerdem keine Haftung für folgende Fehler:
  - falsche oder fehlende Inhaltsstoffe
  - falsche oder fehlende Gefahrensymbole
  - unlesbare/zu kleine Schriften
  - schwacher Kontrast
  - unscharfe Bilder
  - Rechtschreibfehler

 Vorlage  herunterladen


**Tiegel weiss 30 ml**

**A** = Datenformat inkl. 2 mm Anschnitt

**B** = Endformat | finale Etikettengröße, nach Schnitt

**WICHTIGE INFORMATIONEN**

Nachfolgend finden Sie eine Übersicht darüber, was bei der Erstellung von Druckdaten zu beachten ist (Endformat & Datenformat). Bitte halten Sie die Vorgaben ein, um ein optimales Druckergebnis zu erhalten.

**DATEITYPEN**

- Folgende Dateitypen werden akzeptiert: ai, eps, pdf, psd

**DRUCKMARKEN**

- Verwenden Sie in Ihrer Datei keine Druckmarken, wie z.B. Falz-, Schneide-, Stanz oder Passermarken.

**DATENFORMAT UND BESCHNITT**

- Senden Sie uns Ihre Druckdaten in den Maßen des Datenformates zu.
- Legen Sie Ihr Design in den Abmessungen des Endformates an.
- Beachten Sie zudem den Sicherheitsabstand von Texten und Objekten zum Rand. Dieser beträgt 2mm zu jeder Seite des Endformates.
- Bitte denke Sie daran eine Schnittkontur anzulegen: Legen Sie hierzu eine neue CMYK-Farbe mit dem Namen „CutContour“ an.

**SCHRIFTEN UND LINIEN**

- Wandeln Sie alle Schriften in Pfade um oder liefern Sie alternativ die Schriftart mit.
- Benutzen Sie, um eine gute Lesbarkeit bei Ihrem Druckerzeugnis zu gewährleisten, keine Schriftgrößen unter 4 pt (1,0 mm).
- Positive Linien (dunkle Linie auf hellem Hintergrund) müssen eine Stärke von mindestens 0,2 pt (0,07 mm) haben.
- Negative Linien (helle Linie auf dunklem Hintergrund) müssen eine Stärke von mindestens 0,5 pt (0,18 mm) haben

**AUFLÖSUNG**

- Achten Sie bei der Integration von Bildern oder Grafiken auf eine gute Auflösung. Für ein gutes Ergebnis sollte diese bei min. 300 dpi liegen.

**DATEIBENENNUNG**

- Bitte benennen Sie Ihre Druckdateien eindeutig und Kennzeichnen Sie für welche SK UV Gele Artikelnummer das Etikett gedacht ist.

**CHARGENNUMMER**

- Die Chargennummer wird bei unseren Tuben, oben in die Naht geschweißt, soll die Chargennummer zusätzlich auf dem Etikett abgebildet werden, muss dafür ein Platzhalter angelegt werden.

**LAMINIERUNG**

- Flüssig Laminierungen sind auf Wunsch in matt oder glänzend möglich.
- ACHTUNG:** Mattes Laminat neigt zur Streifenbildung. Dies ist ein ganz normaler Prozess und ist kein Reklamationsgrund.

**FOLIEN/MATERIAL**

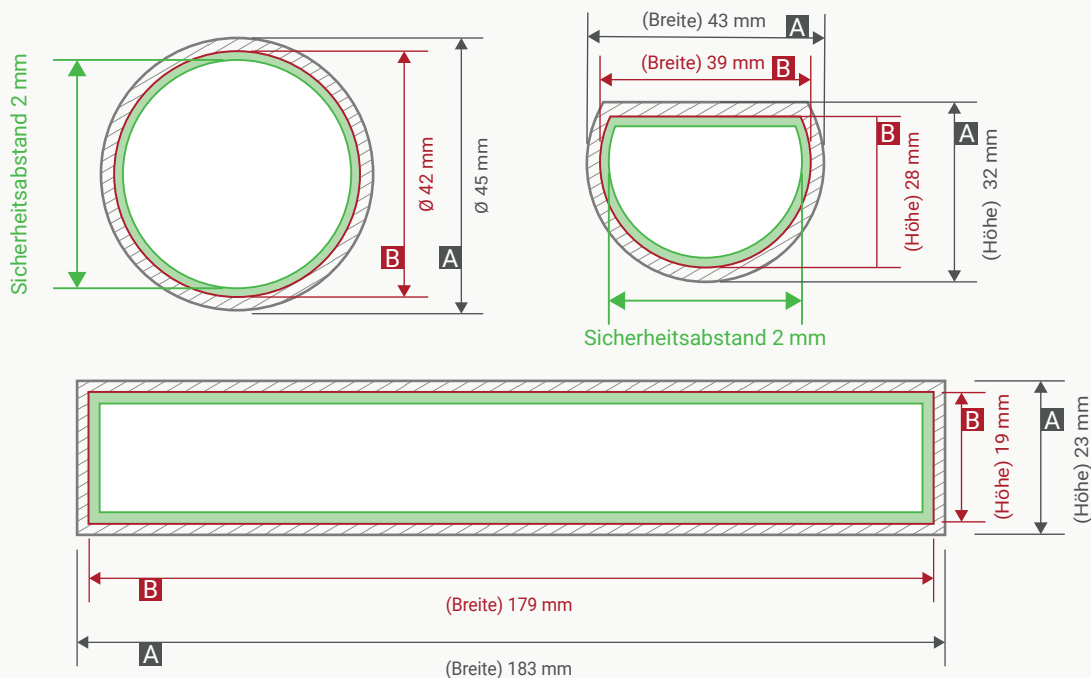
- Für Ihre Etiketten bieten wir Ihnen folgende Folien:
  - matt/weiß
  - glänzend/weiß
  - glänzend/transparent
- Alle Folien haben eine Stärke von 100 µ

**HAFTUNGS AUSSCHLUSS**

- Bei Nichteinhaltung der Druckrichtlinien übernehmen wir keine Gewährleistung. Die Druckfreigabe erfolgt immer durch den Kunden.
- Sofern nicht anders vereinbart übernehmen wir außerdem keine Haftung für folgende Fehler:
  - falsche oder fehlende Inhaltsstoffe
  - falsche oder fehlende Gefahrensymbole
  - unlesbare/zu kleine Schriften
  - schwacher Kontrast
  - unscharfe Bilder
  - Rechtschreibfehler

**Vorlage**  **herunterladen**


## Tiegel weiss 50 ml



**A** = Datenformat inkl. 2 mm Anschnitt

**B** = Endformat | finale Etikettengröße, nach Schnitt

### WICHTIGE INFORMATIONEN

Nachfolgend finden Sie eine Übersicht darüber, was bei der Erstellung von Druckdaten zu beachten ist (Endformat & Datenformat). Bitte halten Sie die Vorgaben ein, um ein optimales Druckergebnis zu erhalten.

#### DATEITYPEN

- Folgende Dateitypen werden akzeptiert: ai, eps, pdf, psd

#### DRUCKMARKEN

- Verwenden Sie in Ihrer Datei keine Druckmarken, wie z.B. Falz-, Schneide-, Stanz oder Passermarken.

#### DATENFORMAT UND BESCHNITT

- Senden Sie uns Ihre Druckdaten in den Maßen des Datenformates zu.
- Legen Sie Ihr Design in den Abmessungen des Endformates an.
- Beachten Sie zudem den Sicherheitsabstand von Texten und Objekten zum Rand. Dieser beträgt 2mm zu jeder Seite des Endformates.
- Bitte denke Sie daran eine Schnittkontur anzulegen: Legen Sie hierzu eine neue CMYK-Farbe mit dem Namen „CutContour“ an.

#### SCHRIFTEN UND LINIEN

- Wandeln Sie alle Schriften in Pfade um oder liefern Sie alternativ die Schriftart mit.
- Benutzen Sie, um eine gute Lesbarkeit bei Ihrem Druckerzeugnis zu gewährleisten, keine Schriftgrößen unter 4 pt (1,0 mm).
- Positive Linien (dunkle Linie auf hellem Hintergrund) müssen eine Stärke von mindestens 0,2 pt (0,07 mm) haben.
- Negative Linien (helle Linie auf dunklem Hintergrund) müssen eine Stärke von mindestens 0,5 pt (0,18 mm) haben

#### AUFLÖSUNG

- Achten Sie bei der Integration von Bildern oder Grafiken auf eine gute Auflösung. Für ein gutes Ergebnis sollte diese bei min. 300 dpi liegen.

#### DATEIBENENNUNG

- Bitte benennen Sie Ihre Druckdateien eindeutig und Kennzeichnen Sie für welche SK UV Gele Artikelnummer das Etikett gedacht ist.

#### CHARGENNUMMER

- Die Chargennummer wird bei unseren Tuben, oben in die Naht geschweißt, soll die Chargennummer zusätzlich auf dem Etikett abgebildet werden, muss dafür ein Platzhalter angelegt werden.

#### LAMINIERUNG

- Flüssig Laminierungen sind auf Wunsch in matt oder glänzend möglich.
- ACHTUNG:** Mattes Laminat neigt zur Streifenbildung. Dies ist ein ganz normaler Prozess und ist kein Reklamationsgrund.

#### FOLIEN/MATERIAL

- Für Ihre Etiketten bieten wir Ihnen folgende Folien:
  - matt/weiß
  - glänzend/weiß
  - glänzend/transparent
- Alle Folien haben eine Stärke von 100 µ

#### HAFTUNGS AUSSCHLUSS

- Bei Nichteinhaltung der Druckrichtlinien übernehmen wir keine Gewährleistung. Die Druckfreigabe erfolgt immer durch den Kunden.
- Sofern nicht anders vereinbart übernehmen wir außerdem keine Haftung für folgende Fehler:
  - falsche oder fehlende Inhaltsstoffe
  - falsche oder fehlende Gefahrensymbole
  - unlesbare/zu kleine Schriften
  - schwacher Kontrast
  - unscharfe Bilder
  - Rechtschreibfehler

Vorlage  
herunterladen

